

IT



**autoterm**  
air and liquid heaters

# Manuale di riparazione

Riscaldatori ad aria

AIR-2D 12V/24V    AIR-4D 12V/24V  
AIR-8D 12V/24V    AIR-9D 12V/24V

**Produttore: AUTOTERM LLC**  
**Paleju 72, Marupe, Lettonia, LV-2167**  
**Sezione Garanzie [warranty@autoterm.com](mailto:warranty@autoterm.com)**  
**Assistenza tecnica [service@autoterm.com](mailto:service@autoterm.com)**  
**[www.autoterm.com](http://www.autoterm.com)**

# Contenuto

<b>1</b>	<b>Caratteristiche tecniche principali</b> .....	4
<b>2</b>	<b>Misure di sicurezza</b> .....	5
<b>3</b>	<b>Possibili malfunzionamenti del riscaldatore, cause e modalità di correzione.</b> .....	5
<b>4</b>	<b>Smontaggio e scomposizione dei riscaldatori.</b> .....	11
<b>5</b>	<b>Riparazione e sostituzione dei componenti dei riscaldatori.</b> .....	14
5.1	<i>Funzione, smontaggio e sostituzione della candela ad incandescenza.</i> .....	14
5.2	<i>Funzione, smontaggio e sostituzione della rete della candela</i> .....	15
5.3	<i>Funzione, smontaggio e sostituzione del sensore di surriscaldamento.</i> .....	16
5.4	<i>Funzione, smontaggio e sostituzione dei sensori di temperatura (AIR-8D).</i> .....	19
5.5	<i>Funzione, smontaggio e sostituzione dell'indicatore di fiamma.</i> .....	20
5.6	<i>Funzione, smontaggio e sostituzione del compressore d'aria.</i> .....	21
5.7	<i>Funzione, smontaggio e sostituzione della centralina.</i> .....	22
5.8	<i>Funzione, smontaggio e sostituzione della camera di combustione.</i> .....	23
5.9	<i>Funzione, smontaggio e sostituzione dello scambiatore di calore</i> .....	25
5.10	<i>Funzione, smontaggio e sostituzione della pompa del carburante.</i> .....	25
5.11	<i>Funzione, smontaggio e sostituzione del pannello di controllo.</i> .....	26
5.12	<i>Funzione, ricerca di un guasto e sostituzione del sensore della cabina.</i> .....	27
<b>6</b>	<b>Attrezzature tecnologiche per la manutenzione e la riparazione.</b> .....	28
<b>7</b>	<b>Controllo del riscaldatore dopo la riparazione.</b> .....	29

Il presente manuale di riparazione è destinato al personale incaricato della manutenzione e della riparazione dei riscaldatori ad aria del tipo AIR (di seguito denominato riscaldatore) e delle loro modificazioni. Esso contiene la metodica per la ricerca dei guasti ed anche i procedimenti per definire l'efficienza delle unità e delle parti e della necessità della loro sostituzione.

Nel manuale sono contenuti i principali dati tecnici, le descrizioni delle unità e la loro funzione nella composizione del riscaldatore, ci sono i consigli per la loro manutenzione e la riparazione, le caratteristiche principali e distintive dei modelli.

Il dispositivo, le unità e le parti principali, inclusi nella configurazione di base del riscaldatore ad aria, sono indicati nel CPU (catalogo delle parti e delle unità di montaggio).

Lo schema dei collegamenti elettrici del riscaldatore ad aria è incluso nel manuale di istruzioni.

Durante i lavori di riparazione del riscaldatore, bisogna usare il manuale di istruzioni, il catalogo delle parti e delle unità di montaggio.

Il manuale di riparazione può non includere le modifiche costruttive insignificanti apportate dal produttore.

Abbreviazioni usate in questo manuale:

- CE - Centralina;
- CC – Camera di combustione;
- CA – Compressore d'aria;
- PAC – Pannello di controllo;
- PC – Pompa del carburante;
- VE – Veicolo.

## 1 Caratteristiche tecniche principali

Le caratteristiche tecniche principali dei riscaldatori sono mostrati nella tabella 1. Caratteristiche tecniche sono mostrate con la tolleranza di  $\pm 10\%$ , sono ottenute alla temperatura di 20°C e alla tensione nominale.

Tabella 1

Denominazione dei parametri	AIR				
	2D	4D	4D	8D	
Tensione nominale di alimentazione, V	12 / 24	12 / 24	12 / 24	12	24
Tipo di carburante	gasolio a seconda della temperatura ambientale				
Portata termica, kW, in modalità max. / min.:	2 / 0,8	3 / 1	4 / 1	6 / 3,2	7,5 / 3,2
Volume d' aria riscaldata, m <sup>3</sup> /ora, in modalità max. / min.:	75 / 34	120 / 70	120 / 70	175 / 70	235 / 70
Consumo del carburante in modalità l/ora, in modalità max. / min.:	0,24 / 0,1	0,37 / 0,1	0,51 / 0,12	0,76 / 0,42	0,9 / 0,42
Potenza assorbita in modalità W, in modalità max. / min.:	29 / 10	46 / 10	57 / 10	75 / 8	90 / 9

## 2 Misure di sicurezza

- 2.1 Durante gli interventi di manutenzione è necessario attenersi alle vigenti disposizioni in materia di sicurezza sul lavoro.
- 2.2 La mancata osservanza delle istruzioni di esercizio del riscaldatore ad aria può essere causa di incendi.
- 2.3 Il luogo di lavoro deve essere dotato di mezzi di estinzione.
- 2.4 È vietato il rabbocco del carburante con riscaldatore in funzione.
- 2.5 È vietato utilizzare il riscaldatore in ambienti chiusi o scarsamente ventilati.
- 2.6 È vietato scollegare il riscaldatore dall'alimentazione elettrica prima che sia terminato il ciclo di ventilazione.**
- 2.7 In caso di comparsa di una fiamma all'uscita del tubo di scarico, spegnere il riscaldatore, attenderne l'arresto e procedere quindi alla correzione del difetto.
- 2.8 È vietato collegare o scollegare i connettori del riscaldatore con alimentazione elettrica inserita.

## 3 Possibili malfunzionamenti del riscaldatore, cause e modalità di correzione.

Durante il funzionamento del riscaldatore ad aria possono presentarsi vari malfunzionamenti che vengono identificati per mezzo di specifici codici visualizzati sul pannello di controllo; per il significato dei codici di malfunzionamento, vedere la Tabella 2.

Possono verificarsi altri malfunzionamenti che non vengono diagnosticati dalla centralina, ad esempio: perdita di ermeticità dello scambiatore di calore, bruciatura delle guarnizioni di tenuta o diminuzione della portata termica per la presenza di incrostazioni sulle superfici interne dello scambiatore di calore. I suddetti difetti possono essere rilevati visivamente.

**È VIETATO UTILIZZARE IL RISCALDATORE QUALORA NON SIA ASSICURATA L'ERMETICITÀ DELLO SCAMBIATORE DI CALORE.**

Durante il funzionamento del riscaldatore ad aria può verificarsi il malfunzionamento di singoli componenti che potranno essere sostituiti senza rimuovere il riscaldatore dal veicolo (ad esempio: pompa del carburante, candela, pannello di controllo).

**Attenzione!** Nel mese di settembre 2015 si è proceduto a unificare i codici di malfunzionamento; per tale motivo alcuni codici sono stati modificati.

Tabella 2

Codice di malfunzionamento	Descrizione del malfunzionamento	Causa del malfunzionamento	Metodi consigliati per la correzione del problema
01	Surriscaldamento dello scambiatore di calore	Il sensore emette un segnale dello spegnimento del riscaldatore. La temperatura dello scambiatore di calore nella zona del sensore supera i 250°C	Controllare il foro di entrata e di uscita del riscaldatore per il passaggio libero attraverso il riscaldatore ad aria. Controllare l'integrità del ventilatore e il suo funzionamento. Controllare il sensore e sostituirlo se necessario. (Vedi paragrafo 5.3 - 5.4) Controllare lo scambiatore di calore. Controllare e, se necessario, togliere la fuliggine dalla parte interna dello scambiatore di calore. (Vedi paragrafo 5.8 - 5.9)
02	Possibile surriscaldamento del sensore di temperatura. La temperatura del sensore della centralina supera 55 gradi	La centralina non si è sufficientemente raffreddata durante la ventilazione che si protrae per 5 minuti prima dell'avviamento o si è surriscaldata durante il funzionamento.	E' necessario controllare le connessioni di ingresso e d'uscita del riscaldatore per l'ingresso e l'uscita libera dell'aria e ripetere l'avvio per raffreddare il riscaldatore. Sostituire la centralina . (Vedi paragrafo 5.7)
05	Malfunzionamento del sensore (AIR-2D) o dell'indicatore di fiamma	Corto circuito sul corpo del sensore o rottura dei suoi conduttori	Controllare il sensore come indicato ai paragrafi 5.3 o 5.5 e sostituirlo all'occorrenza.
04 oppure 06	Malfunzionamento del sensore di temperatura nella centralina	Guasto del sensore di temperatura (quest'ultimo è ubicato all'interno della centralina e non può essere sostituito)	Sostituire la centralina. (Vedi paragrafo 5.7)
07	Interruzione del circuito del sensore di surriscaldamento.	Guasto del sensore. Ossidazione dei contatti nel ceppo.	Verificare l'assenza di interruzioni nel circuito del sensore di surriscaldamento. Rimuovere l'eventuale ossidazione dai contatti del connettore.
08			Vedere codice di errore 29.
09	Guasto della candela a incandescenza	Corto circuito, interruzioni del circuito, malfunzionamento della centralina.	Controllare la candela ad incandescenza, sostituirla se necessario. (Vedi paragrafo 5.1) Controllare la centralina e sostituirla se necessario. (Vedi paragrafo 5.7)

Seguito della tabella 2

<b>Codice di malfunzionamento</b>	<b>Descrizione del malfunzionamento</b>	<b>Causa del malfunzionamento</b>	<b>Metodi consigliati per la correzione del problema</b>
<b>10</b>	Il motore elettrico del compressore d'aria non fornisce i giri necessari	Frizione aumentata nei cuscinetti o il contatto tra la girante e la coclea nel compressore d'aria. Guasto del motore elettrico	Controllare il motore elettrico, eliminare il guasto se possibile, sostituire il compressore d'aria se necessario. (Vedi paragrafo 5.6)
<b>11</b>	Guasto del sensore di temperatura d'aria riscaldata (all'entrata) solo per AIR-8D	Danno meccanico. Ossidazione dei contatti nel ceppo.	Controllare i cavi di collegamento. Controllare il sensore (paragrafo 5.4).
<b>12</b>	Disattivazione, aumento della tensione ad oltre i 30V (più di 16V per il riscaldatore da 12V)	Il regolatore di tensione è difettoso. La batteria di accumulatori è difettosa	Controllare i morsetti della batteria di accumulatori e la condotta elettrica adduttiva. Controllare la batteria di accumulatori e caricarla o sostituirla se necessario.
<b>15</b>	Spegnimento, bassa tensione meno di 20 V (meno di 10 V per un riscaldatore da 12 V)		
<b>13</b>	Il riscaldatore non si avvia- I due tentativi automatici dell'avvio sono esauriti	Non c'è carburante nel serbatoio.	Riempire il serbatoio di carburante.
		La marca del carburante non corrisponde alle condizioni di utilizzo a basse temperature.	Sostituire il carburante, vedi Manuale di istruzioni.
		Quantità insufficiente di carburante.	Eliminare le possibili perdite dal condotto del combustibile. Controllare la produttività della pompa di carburante, se necessario sostituirla. (Vedi paragrafo 5.10)
		Ostruzione del tubo collettore di gas o della presa d'aria.	Pulire la presa d'aria o il tubo collettore di gas dalla possibile ostruzione.

## Seguito della tabella 2

<b>Codice di malfunzionamento</b>	<b>Descrizione del malfunzionamento</b>	<b>Causa del malfunzionamento</b>	<b>Metodi consigliati per la correzione del problema</b>
<b>13</b>	Il riscaldatore non si avvia- I due tentativi automatici dell'avvio sono esauriti	Insufficiente riscaldamento della candela, guasto della centralina.	Controllare la candela, se necessario sostituirla. (Vedi paragrafo 5.1) Controllare la tensione fornita dalla centralina e sostituirla se necessario.
		La girante sfiora la coclea nel compressore d'aria e, di conseguenza, diminuisce il flusso d'aria nella camera di combustione	Sostituire il compressore d'aria dopo aver definito il guasto. (Vedi paragrafo 5.6)
		Ostruzione del foro nel raccordo per candela della CC. Ostruzione della rete per candela oppure essa non è installata al massimo nel raccordo della CC.	Pulire il foro del raccordo per candela. Sostituire, se necessario, la rete e installarla secondo il paragrafo 5.2
<b>16</b>	Durante lo spurgo, il sensore non è raffreddato Il tempo di ventilazione superato.	Durante lo spurgo, prima dell'avvio per 5 minuti, il sensore di temperatura non è sufficientemente raffreddato.	Controllare il foro di entrata e di uscita del riscaldatore per il passaggio libero attraverso il riscaldatore ad aria. Controllare l'integrità del ventilatore e il suo funzionamento. Controllare il sensore e sostituirlo se necessario.
<b>17</b>	Guasto della pompa del carburante	Corto circuito o rottura nel cablaggio della pompa del carburante.	Controllare la condotta elettrica della pompa del carburante per il corto circuito e la rottura. Controllare i cavi del sensore di surriscaldamento per l'integrità dell'isolamento.
<b>20</b>	Il riscaldatore non si avvia	I fusibili sul fascio di fili dell'alimentazione sono bruciati.	Controllare i fusibili, se necessario, sostituirli.
		Assenza di comunicazione tra il pannello di controllo e la centralina.  Il pannello di controllo non riceve i dati dalla centralina.	Controllare i connettori ed il cavo verde nel fascio di transizione. Rimuovere l'ossidazione dai contatti dei connettori. Controllare il pannello di controllo ed il fascio di transizione, sostituirli se necessario. Se il pannello di controllo funziona, bisogna sostituire la centralina.



Seguito della tabella 2

Codice di malfunzionamento	Descrizione del malfunzionamento	Causa del malfunzionamento	Metodi consigliati per la correzione del problema
27	Il motore non ruota	Deterioramenti del cuscinetto, del rotore o la infiltrazione di corpi estranei, ecc.	Controllare i connettori ed i fasci della scheda del motore elettrico e della centralina. Eliminare il guasto, se possibile. (Vedi paragrafo 5.6)
28	Il motore gira. I giri non sono regolabili.	Guasto della scheda di controllo del motore elettrico o della CE del riscaldatore.	Sostituire il compressore d'aria.
08 oppure 29	Interruzione della fiamma durante il funzionamento del riscaldatore	Le possibili perdite dal condotto del combustibile. Guasto della pompa del carburante. Guasto dell'indicatore di fiamma.	Controllare l' ermeticità dei condotti del combustibile e stringere le fascette sui condotti del combustibile. Controllare la presa d'aria ed il tubo collettore di gas. Controllare la quantità ed il flusso del carburante della pompa del carburante e, se necessario, sostituirla. (Vedi paragrafo 5.10) Se il riscaldatore si avvia, controllare il sensore e sostituirlo se necessario. (Vedi paragrafo 5.3 o 5.5)
30	Il riscaldatore non si avvia	Assenza di comunicazione tra il pannello di controllo e la centralina.  La centralina non riceve i dati dal pannello di controllo.	Controllare i connettori ed il cavo bianco nel fascio di transizione. Rimuovere l'ossidazione dai contatti dei connettori. Controllare il pannello di controllo ed il fascio di transizione, sostituirli se necessario. Se il pannello di controllo funziona, bisogna sostituire la centralina.
31	Surriscaldamento nell'area del sensore di temperatura di uscita dell'aria riscaldata	Il sensore di temperatura dell'aria riscaldata emette un segnale per lo spegnimento del riscaldatore.	Controllare il sensore di temperatura (p.5.4). Solo per AIR-8D

## Seguito della tabella 2

<b>Codice di malfunzionamento</b>	<b>Descrizione del malfunzionamento</b>	<b>Causa del malfunzionamento</b>	<b>Metodi consigliati per la correzione del problema</b>
<b>32</b>	Guasto del sensore di temperatura all'entrata dell'aria riscaldata	Guasto del sensore di temperatura dell'aria riscaldata (all'entrata).	Controllare i cavi di collegamento. Controllare il sensore (paragrafo 5.4). Solo per AIR-8D
<b>33</b>	Il riscaldatore è bloccato	L'errore "surriscaldamento" è stato ripetuto per 3 volte di fila.	Vedi le istruzioni per rimuovere il bloccaggio. Solo per AIR-8D
<b>34</b>	La costruzione del riscaldatore è cambiata	Uno dei sensori di temperatura (dell'entrata, dell'uscita o del surriscaldamento) è installato in una posizione sbagliata e mostra le informazioni errate.	Controllare la posizione dei sensori di temperatura. Controllare i sensori (paragrafo 5.4). Solo per AIR-8D
<b>35</b>	Mancata fiamma	Abbassamento della tensione di alimentazione.	Controllare la batteria e i cavi elettrici. (La caduta di tensione può essere causata dal lungo periodo dell'accensione dell'avviatore elettrico). Solo per AIR-8D
<b>36</b>	La temperatura dell'indicatore di fiamma è più alta della norma	Guasto dell'indicatore di fiamma. Guasto dello stabilizzatore nella camera di combustione.	Controllare l'indicatore di fiamma (paragrafo 5.5). Ispezionare la camera di combustione. (paragrafo 5.8). Solo per AIR-8D
<b>78</b>	Durante il funzionamento è stata registrata una interruzione di fiamma.	Aria nel sistema di alimentazione. Guasto della pompa del carburante. Guasto dell'indicatore di fiamma	Controllare l'ermeticità dei condotti del combustibile e stringere le fascette sui condotti del combustibile. Controllare la presa d'aria ed il tubo collettore di gas.

#### 4 Smontaggio e scomposizione dei riscaldatori.

Per la sostituzione ed il controllo della validità delle parti del riscaldatore, esso deve essere parzialmente smontato. **La scomposizione parziale del riscaldatore è consentita anche in un veicolo, se si ha accesso allo smontaggio delle unità.**

##### 4.1. Smontaggio e scomposizione di AIR-2D

- togliere il riscaldatore dal VE;
- togliere l'involucro superiore e inferiore;

L'involucro deve essere tolto secondo questa sequenza:

- a) togliere i ganci. Durante la rimozione del gancio, bisogna stringerlo con un cacciavite (a punta sottile) nel punto più alto della sporgenza sull'involucro e spostarlo a destra o a sinistra rispetto al corpo, fino alla rimozione completa (fig.1);
- b) togliere le griglie in modo simile;
- c) rimuovere gli involucri.

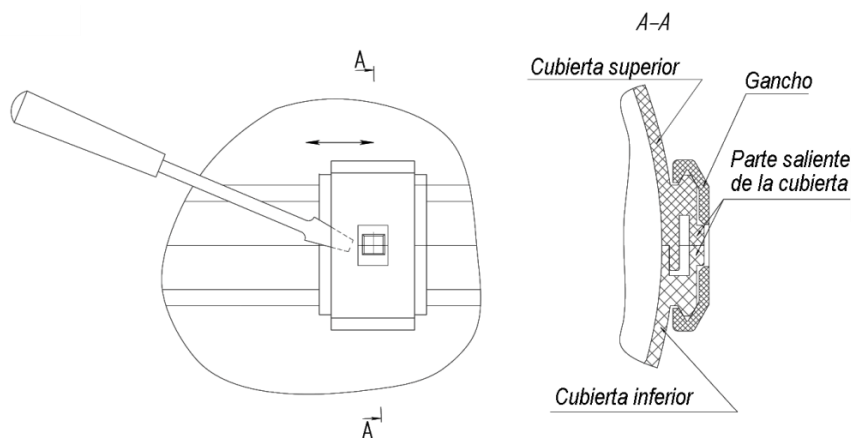
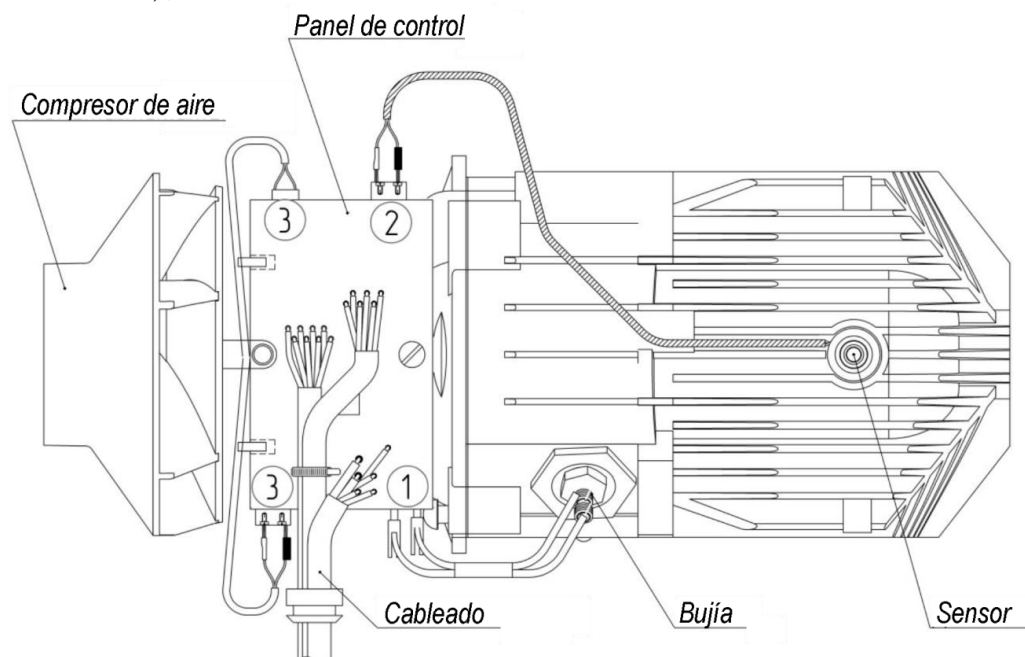


Fig.1 - Rimozione del gancio dal corpo del riscaldatore.

- scollegare i contatti dalla centralina (1 - contatti della candela, 2 - contatti del sensore, 3 - contatti del CA);



- Fig.2 – Riscaldatore.

- svitare la candela e la boccola (con la chiave S=27 tenere la boccola, con la chiave S=12 svitare la candela)

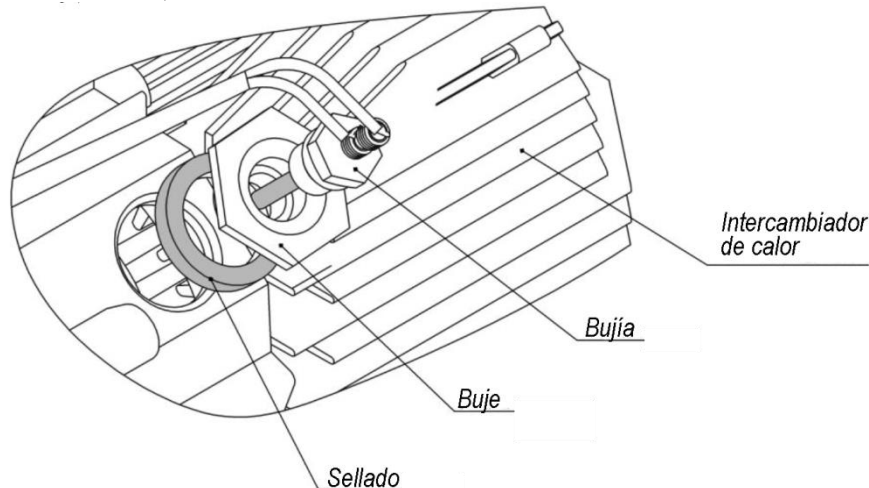


Fig. 3 – Candela con il kit di montaggio

- svitare la vite di fissaggio della CE e smontarla;
- svitare le viti di fissaggio del CA allo scambiatore di calore e scollegare il CA;
- svitare le viti di fissaggio dello schermo alla CC, svitare le viti di fissaggio della CC allo scambiatore di calore, togliere la CC;

#### 4.2. Smontaggio e scomposizione di AIR-4D

- togliere il riscaldatore dal VE;
- svitare le viti di fissaggio del coperchio della candela, svitare le viti di fissaggio degli involucri, togliere gli involucri;
- scollegare il connettore della candela e gli altri contatti dalla centralina;
- svitare la vite di fissaggio della centralina e smontarla;
- togliere la candela dalla boccola e svitare la boccola;
- svitare le viti di fissaggio del CA all'adattatore e scollegare il CA;
- svitare le viti (situate nel corpo dell'adattatore) di fissaggio dell'adattatore allo scambiatore di calore e togliere l'adattatore;
- svitare le viti di fissaggio della CC allo scambiatore di calore.

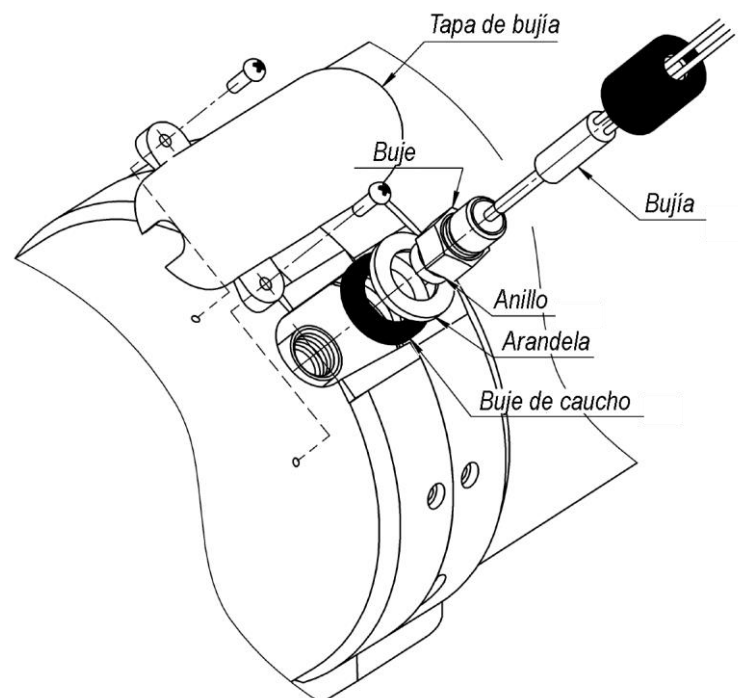


Fig.4 – Candela un con kit di montaggio.

#### *4.3. Smontaggio e scomposizione di AIR-4D*

- togliere il riscaldatore dal VE;
- togliere l'involucro superiore e inferiore (fig.1);
- scollegare i contatti della CE, svitare la vite di fissaggio della CE, smontarla;
- svitare la candela;
- svitare le viti di fissaggio del CA all'adattatore e smontare il CA;
- svitare le viti di fissaggio dell'adattatore allo scambiatore di calore e smontare l'adattatore insieme alla CC;
- svitare le viti di fissaggio della CC all'adattatore.

#### *4.4. Smontaggio e scomposizione di AIR-8D*

- togliere il riscaldatore dal VE;
- svitare le viti di fissaggio del coperchio della candela e della centralina;
- scollegare tutti i contatti della CE, smontare la CE;
- svitare le viti di fissaggio degli involucri, smontarli;
- allentare il morsetto che tiene il tappo della candela, svitare la candela;
- svitare le viti di fissaggio del CA dall'adattatore, smontare il CA;
- scollegare la CC con l'adattatore dallo scambiatore di calore (svitare i dadi situati lungo il perimetro dell'adattatore);
- svitare le viti di fissaggio della CC all'adattatore.

## 5 Riparazione e sostituzione dei componenti dei riscaldatori.

### 5.1 Funzione, smontaggio e sostituzione della candela ad incandescenza.

La candela ad incandescenza assicura l'accensione della miscela di benzina durante l'avvio del riscaldatore. Bisogna effettuare lo smontaggio e la sostituzione della candela secondo la sezione 5.

Prodotto	Tensione di esercizio della candela	Tensione di esercizio del riscaldatore
del tipo AIR-2D del tipo AIR-4D	9 V	12 V
	18 V	24 V
del tipo AIR-8D	12 V	12 V
		24 V

Bisogna controllare l'efficienza come segue:

Svitare la candela dalla boccola, collegarla alla CE e avviare il riscaldatore. Prestare attenzione al riscaldamento della candela, essa dovrebbe iniziare a riscaldarsi dalle estremità fino al centro del riscaldatore elettrico tubolare. Se il riscaldatore elettrico tubolare viene riscaldato dal centro o dalle estremità fino alla base, significa che la candela è difettosa.

Se la candela viene riscaldata debolmente, controllate la tensione fornita dalla CE al connettore della candela. La tensione di alimentazione deve essere  $\approx 9, 12, 18V$  (a seconda del prodotto). Se le caratteristiche della tensione di alimentazione non corrispondono, sostituite la CE. Se dopo la sostituzione della centralina il riscaldatore funziona bene, la CE tolta è considerata difettosa.

Se la candela non si riscalda, bisogna controllare la sua efficienza. Per fare questo, scollegate il connettore della candela e collegate la candela ad una fonte di corrente continua con una tensione di 9, 12, 18V (a seconda della candela) e dopo 30 sec. misurate la corrente assorbita.

La corrente assorbita deve essere nei limiti da 5,2 a 6,78 A (per **9V**), da 3 a 5,2 A (per **12V**) e da 2,5 a 3,4 A (per **18V**). Il tempo della prova non deve superare 90 secondi. Il tempo tra le accensioni non deve essere meno di 180 secondi.

Se la candela non corrisponde a qualsiasi esigenza indicata sopra, è necessario sostituirla. Quando si sostituisce la candela, l'installazione viene effettuata in ordine inverso, prima dell'installazione bisogna controllare l'integrità delle guarnizioni di gomma.

Se la candela funziona bene, controllate i cavi ed i contatti dei cavi sulla centralina. Se i contatti sono puliti, bisogna sostituire la CE con quella in buono stato e ripetere l'avvio. Se dopo la sostituzione della CE il riscaldatore funziona, la CE tolta è considerata inefficiente e deve essere sostituita.

## 5.2 Funzione, smontaggio e sostituzione della rete della candela

La rete è progettata per un flusso uniforme di carburante nella CC. Durante la sostituzione o l'ispezione della candela è necessario controllare la rete per la presenza di fuliggine o l'ostruzione. Se viene rilevata fuliggine, la rete deve essere sostituita. Con l'estrazione della rete, nella maggior parte dei casi, essa si rovina e non è più adatta al riutilizzo. Bisogna effettuare l'installazione della rete nella CC con l'aiuto di un mandrino (fig. 6), secondo la fig.5, al massimo (la rete deve toccare l'evaporatore nella camera di combustione). Prima di installare la rete nel raccordo, è necessario pulire il foro "A" situato sulla superficie cilindrica del raccordo per candela (contro una possibile ostruzione).

Il foro nello schermo della rete deve essere girato di  $\approx 45^\circ$  dal tubo del carburante.

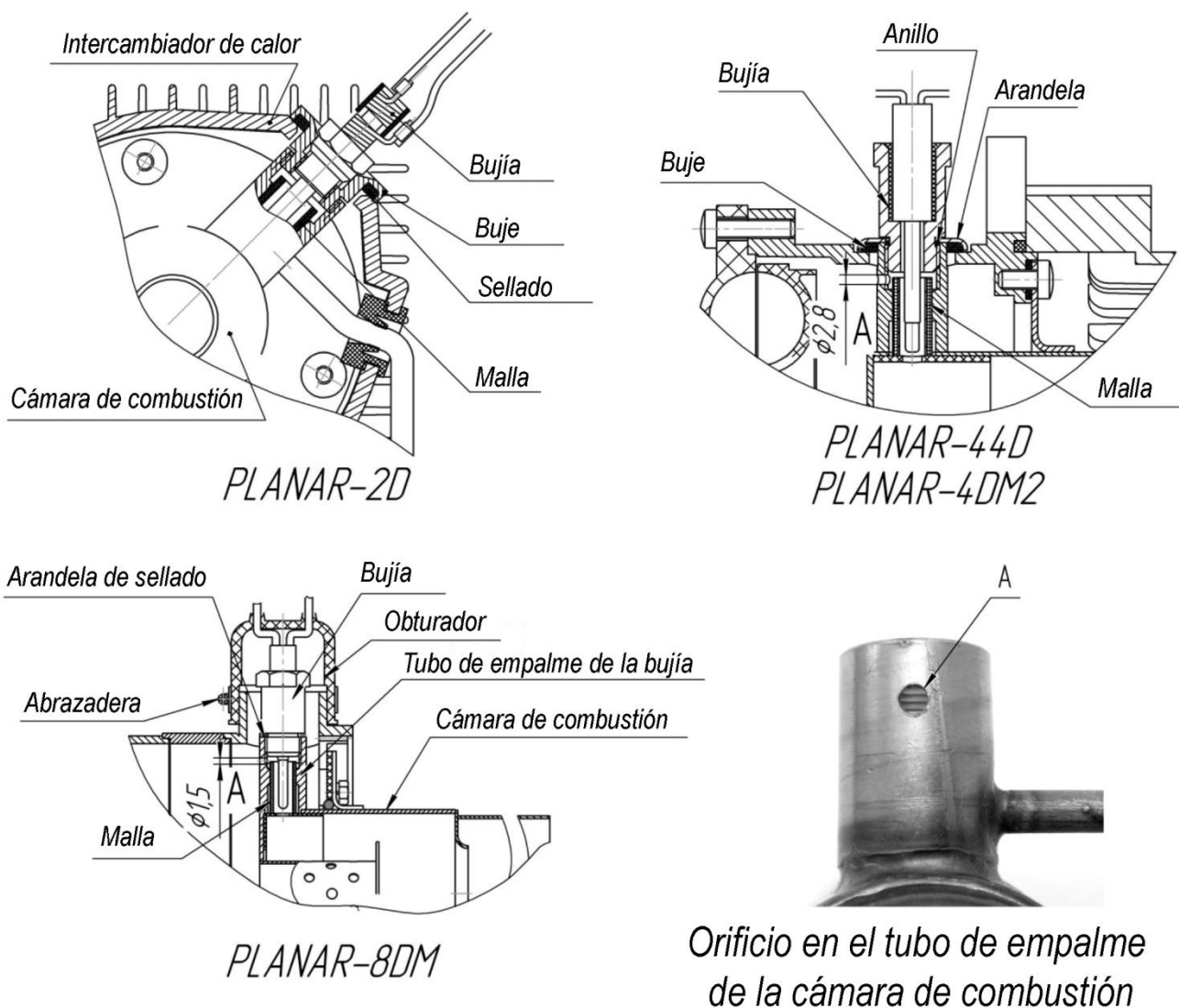
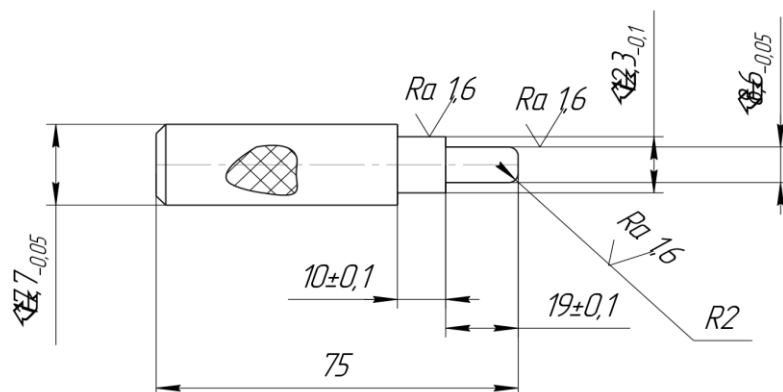


Fig. 5 - Schema d'installazione della candela e della rete nel raccordo per candela della camera di combustione



1 Material Acero 40JN Estándar de calidad GOST 4543-71 y otros  
2. HRC 45.....50

Fig. 6 - Dimensioni del mandrino.

**Attenzione! La rete deve essere installata con la tensione al massimo. In caso di installazione della rete non al massimo, possono verificarsi errori durante l'avvio del riscaldatore.**

**È VIETATO METTERE LA RETE NEL RACCORDO PER CANDELA DELLA CAMERA DI COMBUSTIONE TRAMITE UNA BOCCOLA O UNA CANDELA.**

### 5.3 Funzione, smontaggio e sostituzione del sensore di surriscaldamento.

#### 5.3.1 Sensore bimetallico di surriscaldamento.

IL sensore di surriscaldamento (fig.7) serve per il controllo della temperatura di riscaldamento dello scambiatore di calore. Quando lo scambiatore di calore raggiunge una temperatura superiore ai 250°C, il riscaldatore si spegne. Un motivo per la sostituzione può essere la disconnessione del riscaldatore alla temperatura dello scambiatore di calore inferiore ai 250°C o per i motivi indicati nella tabella 2.

Se durante l'avvio o il funzionamento del riscaldatore viene visualizzato l' errore "Surriscaldamento":

1. Controllare l'integrità dell'isolamento dei cavi.
2. Controllare la pulizia e la sicurezza del fissaggio dei contatti elettrici dei cavi che passano dalla CE al sensore di surriscaldamento.
3. Controllare il sensore di temperatura per il corto circuito. Nello stato freddo (meno di 250°C) il sensore è chiuso e mostra «corto circuito». Se questo non accade, bisogna sostituire il sensore.
4. Sostituite il sensore di surriscaldamento con uno di buono stato e controllate il funzionamento del riscaldatore. Se con il nuovo sensore la ragione del guasto del riscaldatore viene eliminata, il sensore tolto è considerato inefficiente e deve essere sostituito.
5. Controllate la CE. Chiudete i contatti dei cavi dalla CE al sensore di temperatura (fig.7a), avviate il riscaldatore.
  - Se viene visualizzato l'errore «Surriscaldamento» la CE è difettosa. Sostituite la CE.
  - Se il riscaldatore funziona in modo normale, scollegate i cavi chiusi. Il pannello di controllo deve mostrare l'errore "Surriscaldamento". Se l'errore non appare, la CE è difettosa. Sostituite la CE.

Effettuare lo smontaggio secondo la sezione 4.





Fig.7 – Sensore di surriscaldamento



Fig.7a – Cavi chiusi

Quando si sostituisce il sensore di surriscaldamento, l'installazione viene effettuata in ordine inverso.

Se c'è sporco od olio sui contatti, bisogna rimuoverli con uno straccio pulito, imbevuto di benzina. Quando viene rilevata fuliggine sulla superficie attiva dei contatti, bisogna ripulirli con la carta vetrata fine, strofinare con la benzina e stringere i contatti.

### 5.3.2 Sensore di surriscaldamento per termocoppia.

Da novembre 2015, i riscaldatori AIR-4D e AIR-8D sono dotati dei sensori di surriscaldamento per termocoppia. AIR-2D è sempre dotato di questo sensore.

Il sensore è installato sullo scambiatore di calore e raffigura un anello con la termocoppia montata, con due terminali. Per i riscaldatori del tipo AIR-2D esso esegue le funzioni del sensore di surriscaldamento e dell'indicatore di fiamma (fig.8). Durante il funzionamento, il sensore controlla la temperatura dello scambiatore di calore. Al raggiungimento della temperatura superiore a 250°C dallo scambiatore di calore, il riscaldatore si spegne automaticamente. Un motivo della sostituzione può essere lo spegnimento del riscaldatore per i motivi indicati nella tabella 2.

Effettuare lo smontaggio secondo la sezione 4. Se è necessario smontare il sensore dal riscaldatore, è necessario togliere la rondella di arresto e smontare il sensore (fig.8).

Quando si sostituisce il sensore di surriscaldamento, l'installazione viene effettuata in ordine inverso. La rondella di arresto deve essere sostituita con quella nuova.

Controllare il sensore per la rottura con un tester. Se c'è una rottura, il sensore è difettoso.

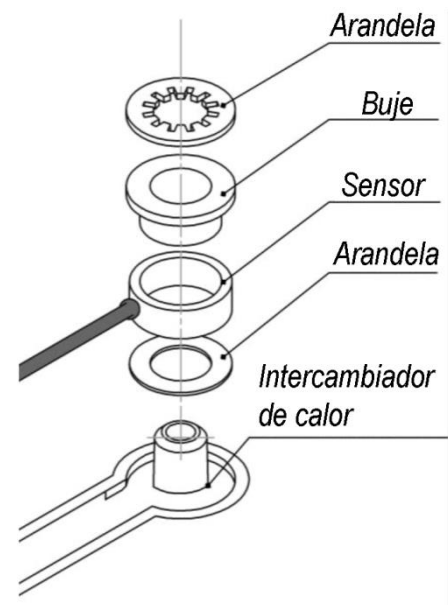


Fig.8 – Sensore di surriscaldamento (termocoppia)

Controllare la resistenza dell'isolamento tra i terminali ed il corpo. La resistenza non deve essere inferiore a 100Mohm con una tensione di 100V. La temperatura ambientale durante la misurazione della resistenza deve essere tra i 15 ai 35°C, l'umidità relativa non deve superare l'80%. Se la resistenza dell'isolamento non corrisponde a questa esigenza, il sensore deve essere sostituito.

Controllate il canale del sensore della centralina. Invece di un sensore installate il ponticello (fig.9). Se durante l'avvio del riscaldatore non viene visualizzato il codice di malfunzionamento, la CE è in buono stato. Spegnete il riscaldatore e togliete il ponticello.

Se l'errore viene visualizzato durante il funzionamento del riscaldatore, forse c'è una rottura nella giunzione della termocoppia del sensore (un distacco). Si può identificare il guasto in due modi:

1. scollegare i contatti dei cavi del sensore dal connettore della centralina, collegare i contatti al multimetro (ai contatti della misurazione della temperatura) e riscaldare il sensore, per esempio, con un accendino. Deve essere osservato un graduale aumento della temperatura. Se la temperatura cambia in modo irregolare o ha il valore iniziale, il sensore è danneggiato. In questo caso, dopo il raffreddamento, il distacco può scomparire.
2. scollegare il sensore dal riscaldatore, misurare la tensione prodotta dal sensore durante il riscaldamento. Il valore della tensione in caso se la temperatura del corpo del sensore è di +100°C (temperatura dell'acqua bollente) deve essere di circa 3mV. Il terminale marcato con il rosso deve avere la tensione di polarità positiva rispetto al terminale marcato con il nero.

Controllate la polarità del collegamento del sensore alla CE (il cavo marcato con il nero viene collegato al contatto del connettore della CE, marcato con un punto nero). Controllare la correttezza della marcatura con un magnete. Il contatto del cavo marcato con il nero è magnetizzato. Scambiate i contatti del sensore nel connettore della centralina se necessario.

In caso di distacco, il sensore è considerato difettoso e deve essere sostituito.

Invece del sensore, installate un ponticello (fig.9) per controllare il canale del sensore nella CE.

- Se durante l'avvio del riscaldatore non si verifica un guasto del sensore, la CE è in buono stato. Togliete il ponticello e collegate il sensore in buono stato.
- Se il guasto persiste, sostituite la CE.

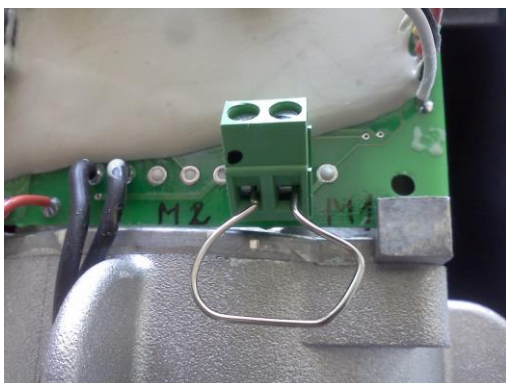


Fig. 9 – Ponticello

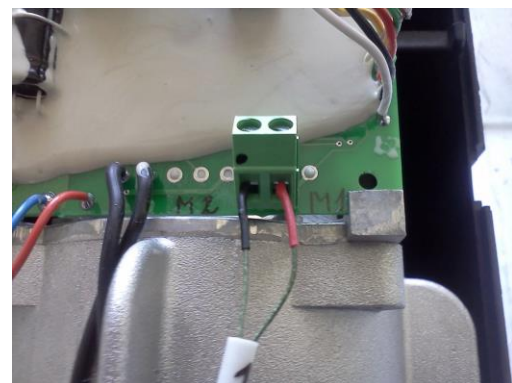


Fig. 9a – Connessione

Se c'è sporco od olio sui contatti, bisogna rimuoverli con uno straccio pulito, imbevuto di benzina.

#### 5.4 Funzione, smontaggio e sostituzione dei sensori di temperatura (AIR-8D).

5.4.1 A partire da gennaio 2015, i riscaldatori del tipo AIR-8D sono dotati dei sensori di temperatura dell'aria riscaldata.

Il sensore è installato all'uscita dell'aria riscaldata ed è collegato al connettore della CE. Effettuare lo smontaggio secondo la sezione 5.

L'efficienza del sensore (se l'alimentazione è collegata al riscaldatore) può essere determinata secondo la tensione di uscita.

Il valore della tensione di uscita alla temperatura di 0°C è di 2,73V. La tensione aumenta con l'aumento della temperatura. Se la temperatura aumenta di 1°C, la tensione di uscita aumenta di 10mV. Paragonate la temperatura ambientale e la tensione corrispondente mostrata dal sensore.

Se il sensore mostra una tensione errata, il sensore deve essere sostituito.

Per evitare errori durante la valutazione dell'efficienza del sensore, bisogna sostituirlo con quello in buono stato. Se con il nuovo sensore la ragione del guasto del riscaldatore viene eliminata, il sensore tolto è considerato inefficiente e deve essere sostituito.

Quando si sostituisce il sensore di temperatura, l'installazione viene effettuata in ordine inverso. Se il guasto persiste, sostituite la centralina con quella in buono stato.

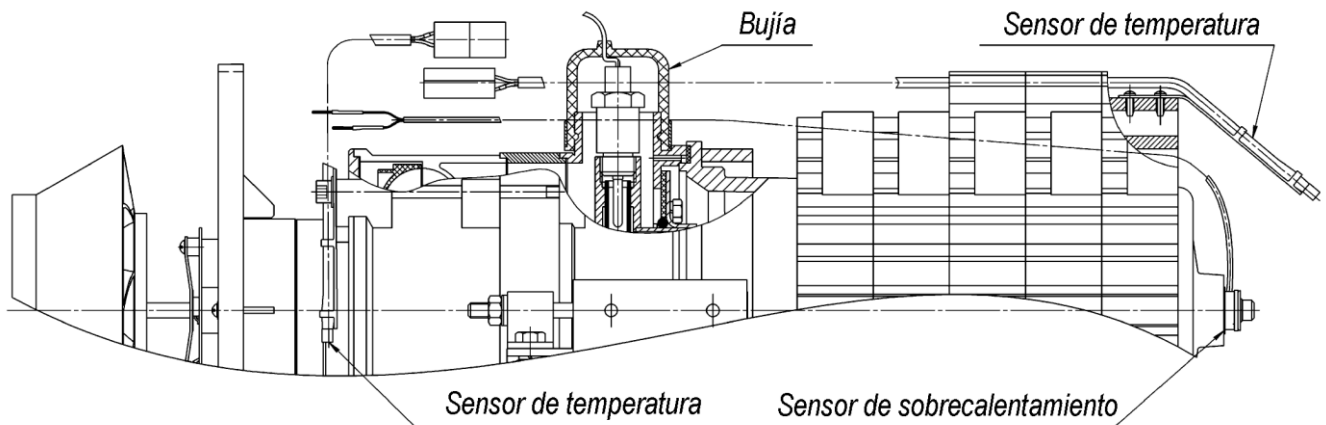


Fig.10 – Sensori.

5.4.2 A partire dall'ottobre dell'anno 2015 i riscaldatori sono dotati anche dei sensori di temperatura dell'aria riscaldata.

Effettuare il controllo del sensore secondo il paragrafo 5.4.1.

### 5.5. Funzione, smontaggio e sostituzione dell'indicatore di fiamma.

L'indicatore di fiamma serve per il controllo della presenza della fiamma nella camera di combustione. Esso rappresenta un tubo di metallo con una termocoppia incorporata.

Se si verifica un errore durante l'accensione del riscaldatore, bisogna controllare l'indicatore di fiamma per il distacco con un tester. Se c'è il distacco, allora l'indicatore di fiamma è difettoso e deve essere sostituito;

Controllate il canale dell'indicatore di fiamma della centralina. Invece dell'indicatore di fiamma installate il ponticello (fig.9). Se durante l'avvio del riscaldatore non viene visualizzato il codice di malfunzionamento, la CE è in buono stato. Spegnete il riscaldatore e togliete il ponticello.

Controllare la resistenza dell'isolamento tra i terminali ed il corpo dell'indicatore. La resistenza non deve essere inferiore a 100Mohm con una tensione di 100V. La temperatura ambientale durante la misurazione della resistenza deve essere tra i 15 ai 35°C, l'umidità relativa non deve superare l'80%. Se la resistenza dell'isolamento non corrisponde a questa esigenza, l'indicatore di fiamma deve essere sostituito.

Se l'errore viene visualizzato durante il funzionamento del riscaldatore, forse c'è una rottura (un distacco) nella giunzione della termocoppia dell'indicatore di fiamma. Si può identificare il guasto in due modi:

- 1) Rimuovere l'indicatore di fiamma, collegare i suoi contatti al multimetro (ai contatti della misurazione della temperatura) e riscaldarlo, per esempio, con un accendino. Deve essere osservato un graduale aumento della temperatura. Se la temperatura cambia in modo irregolare o ha il valore iniziale, l'indicatore di fiamma è danneggiato. In questo caso, dopo il raffreddamento, il distacco può scomparire.
- 2) Rimuovere l'indicatore di fiamma dal corpo, misurare la tensione prodotta dall'indicatore di fiamma durante il riscaldamento. Il valore della tensione in caso se la temperatura del corpo dell'indicatore di fiamma è di +100°C (temperatura dell'acqua bollente), deve essere di circa 3 mV. Il terminale marcato con il tubo rosso deve avere la tensione di polarità positiva rispetto al terminale marcato con il tubo nero.

In caso se c'è un distacco, l'indicatore di fiamma è considerato di essere difettoso e deve essere sostituito.

Per evitare gli errori durante la valutazione dell'efficienza dell'indicatore di fiamma, bisogna sostituirlo con quello in buono stato. Se con il nuovo indicatore la ragione del guasto del riscaldatore viene eliminata, l'indicatore tolto è considerato inefficiente e deve essere sostituito.

In caso della mancata eliminazione del guasto dell'indicatore di fiamma, controllate la polarità del suo collegamento (il cavo marcato con il nero viene collegato al contatto del connettore della CE, marcato con un punto nero, fig. 7b). Per controllare la correttezza della marcatura sul cavo, controllate i contatti con un magnete. Il contatto del cavo marcato con il nero è magnetizzato.

### 5.6 Funzione, smontaggio e sostituzione del compressore d'aria.

Il compressore d'aria (fig.11) è costituito da un motore elettrico con una coclea. Sull'asse del motore elettrico dalla parte della coclea viene installata la girante (per il flusso dell'aria nella camera di combustione) e dall'altro lato viene installato il ventilatore (per l'alimentazione d'aria riscaldata).

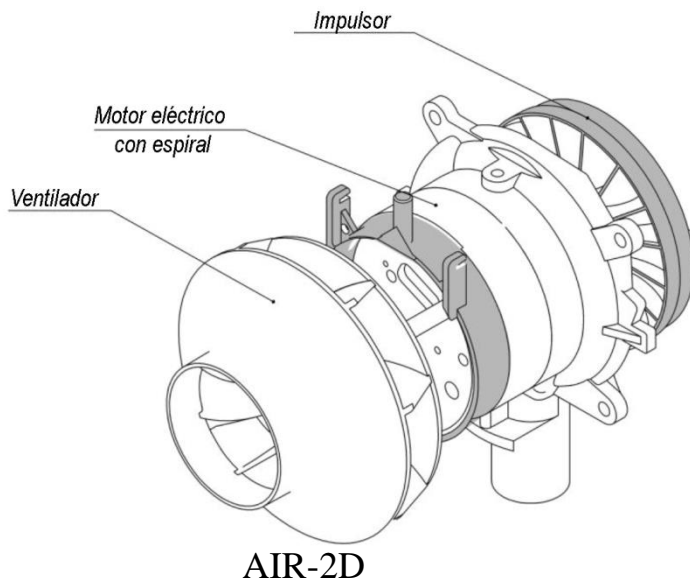


Fig.11 – Compressore d'aria

Nel canale anulare della coclea durante la rotazione della girante si forma un flusso d'aria che entra nella camera di combustione per assicurare la combustione ed assicura anche lo spurgo della camera di combustione per il raffreddamento e la rimozione del carburante residuo e dell'acqua prima e dopo il processo della combustione.

Il ventilatore crea un flusso d'aria che, passando attraverso i radiatori dello scambiatore di calore durante il funzionamento del riscaldatore, si riscalda ed entra nell'abitacolo dell'automobile o nel VE.

Per determinare il guasto è necessario:

- 1) Controllare la pulizia dei contatti di connessione del CA alla CE;
- 2) Controllare l'efficienza del CA. Per questo, utilizzate un ponticello, un filo sottile o un cavo per chiudere brevemente il contatto del cavo blu (ceppo bianco, modulazione di durata degli impulsi) al contatto del cavo nero (fig. 12). In questo caso, il riscaldatore deve avere l'alimentazione, ma non deve essere acceso. Se il ventilatore ha iniziato a girare, il CA è in buono stato.
- 3) Verificare la mancanza di "punti morti" nel CA. Per questo verificare che il CA può essere attivato da tutte le posizioni cambiando la posizione del ventilatore e chiudendo il contatto del cavo blu con quello nero (fig.12). Se ci sono dei "punti morti", il CA è difettoso.

- 4) Controllare il buono stato del canale della misurazione dei giri. Per fare questo, chiudete i contatti del cavo blu e nero (fig.12) e sul cavo verde misurate la frequenza degli impulsi tramite un tester digitale. Mentre il CA sta accelerando, la frequenza degli impulsi deve aumentare. Aprite il contatto. Il CA comincia a rallentare i giri e la frequenza degli impulsi comincia a diminuire. Se qualsiasi di queste condizioni non è soddisfatta, il CA è difettoso.

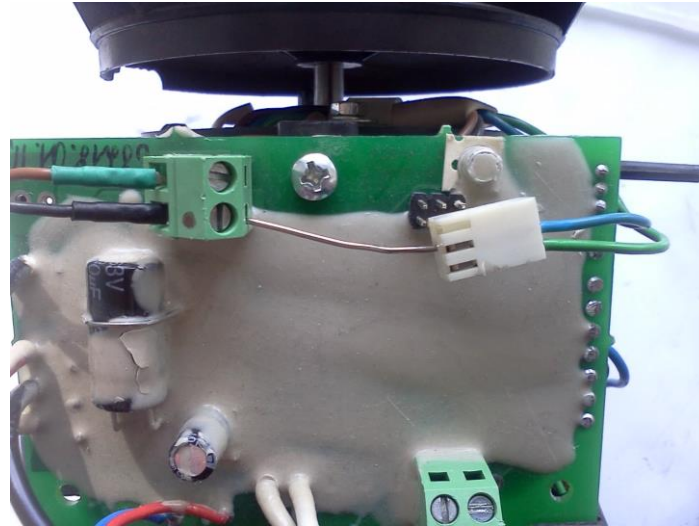


Fig. 12 - Collegamento del segnale di controllo (modulazione di durata degli impulsi) del motore per il controllo

Nel caso in cui il motore o la girante non funzionano più, (la girante sfiora la coclea), **il compressore d'aria deve essere completamente sostituito con uno nuovo.** Se il guasto persiste con il nuovo CA, controllate la CE.

### 5.7 Funzione, smontaggio e sostituzione della centralina.

La CE assicura il controllo del riscaldatore insieme al pannello di controllo.

La CE esegue le seguenti funzioni:

- a) diagnostica iniziale (controllo del buono stato) delle unità del riscaldatore durante l'avvio;
- b) diagnostica delle unità del riscaldatore durante tutto il periodo del funzionamento;
- c) accensione del riscaldatore;
- d) spegnimento del riscaldatore:
  - a comando dal pannello di controllo;
  - in caso di perdita dell'efficienza di una delle unità controllate;
  - quando i parametri sono oltre i limiti consentiti (della temperatura, tensione);
  - in caso della mancata fiamma nella camera di combustione.

Quando si definisce un guasto della CE, bisogna assicurarsi che i cavi di collegamento e connettori del riscaldatore sono in buono stato. Anche il pannello di controllo è in buono stato. Sostituite la CE con quella in buono stato. Se dopo la sostituzione della CE il riscaldatore funziona, la CE tolta è considerata inefficiente e deve essere sostituita.

### 5.8 Funzione, smontaggio e sostituzione della camera di combustione.

La camera di combustione del tipo evaporativo è destinata a bruciare la miscela dell'aria e del carburante.

I segni di malfunzionamento della CC sono la mancanza dell'avvio del riscaldatore (quando tutti gli altri elementi del riscaldatore sono in buono stato), la riduzione della portata termica, la bruciatura a fondo del corpo o delle parti interne della camera, la mancata fiamma.

Nel caso di un malfunzionamento della CC, è necessario sostituirla. Smontare parzialmente il riscaldatore ed ispezionare lo stato della CC per la presenza di deformazioni, di fuliggine, di bruciatura a fondo, di distruzione degli elementi della costruzione.

Quando si sostituisce la CC, è necessario ispezionare lo stato dello scambiatore di calore. Se durante il montaggio / lo smontaggio le guarnizioni sono danneggiate, bisogna sostituirlle.

Caratteristiche dei prodotti:

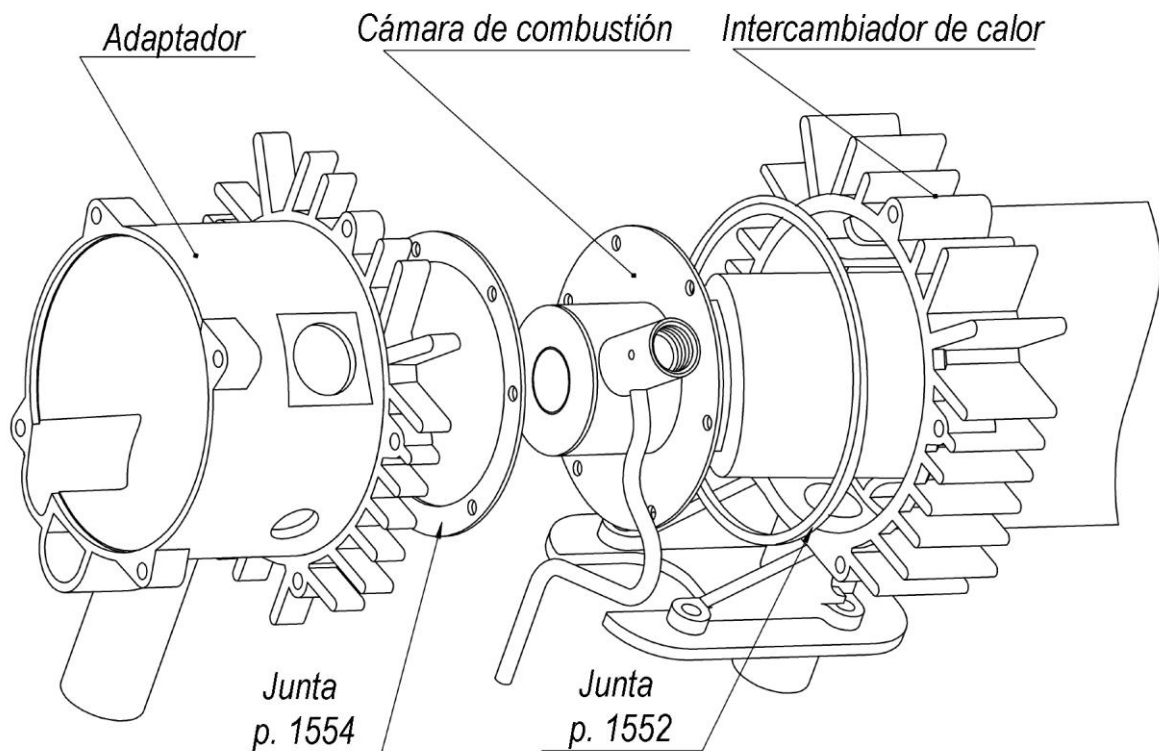


Fig.13 – Schema di installazione della CC nel AIR-4D

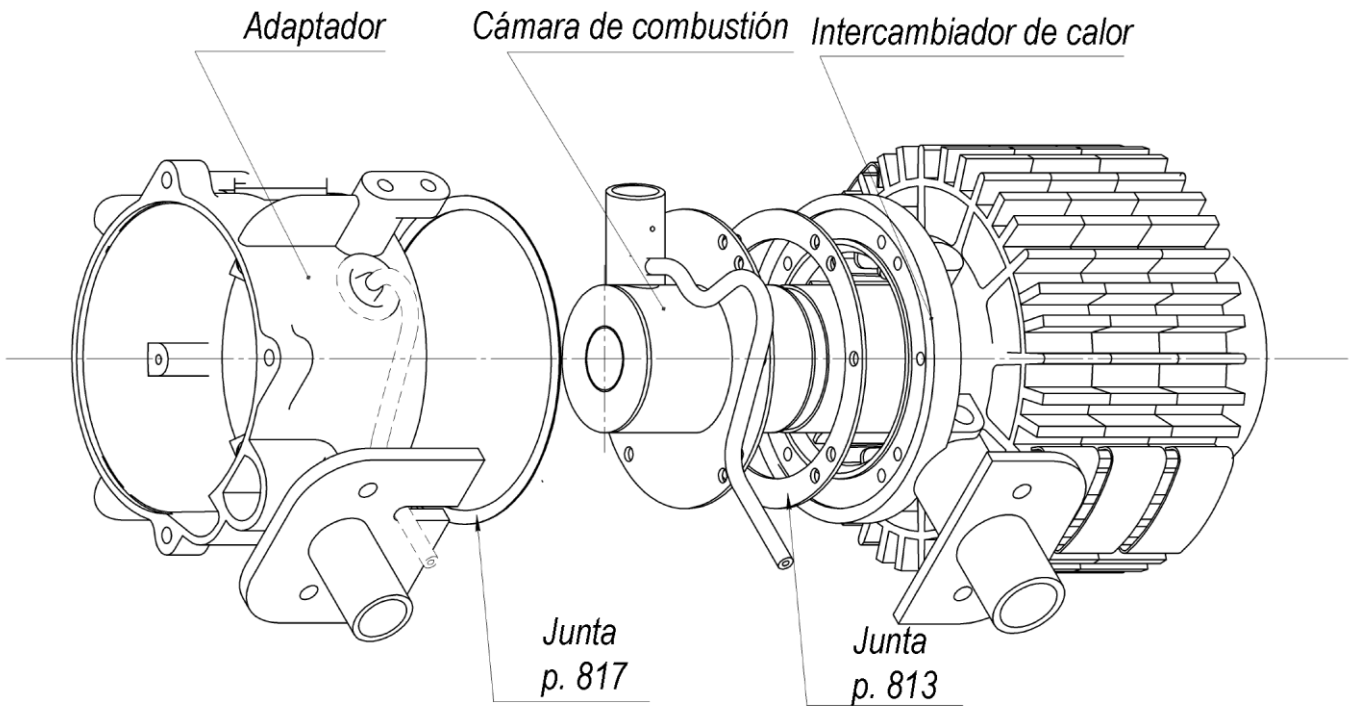


Fig.14 – Schema di installazione della CC nel AIR-4D.

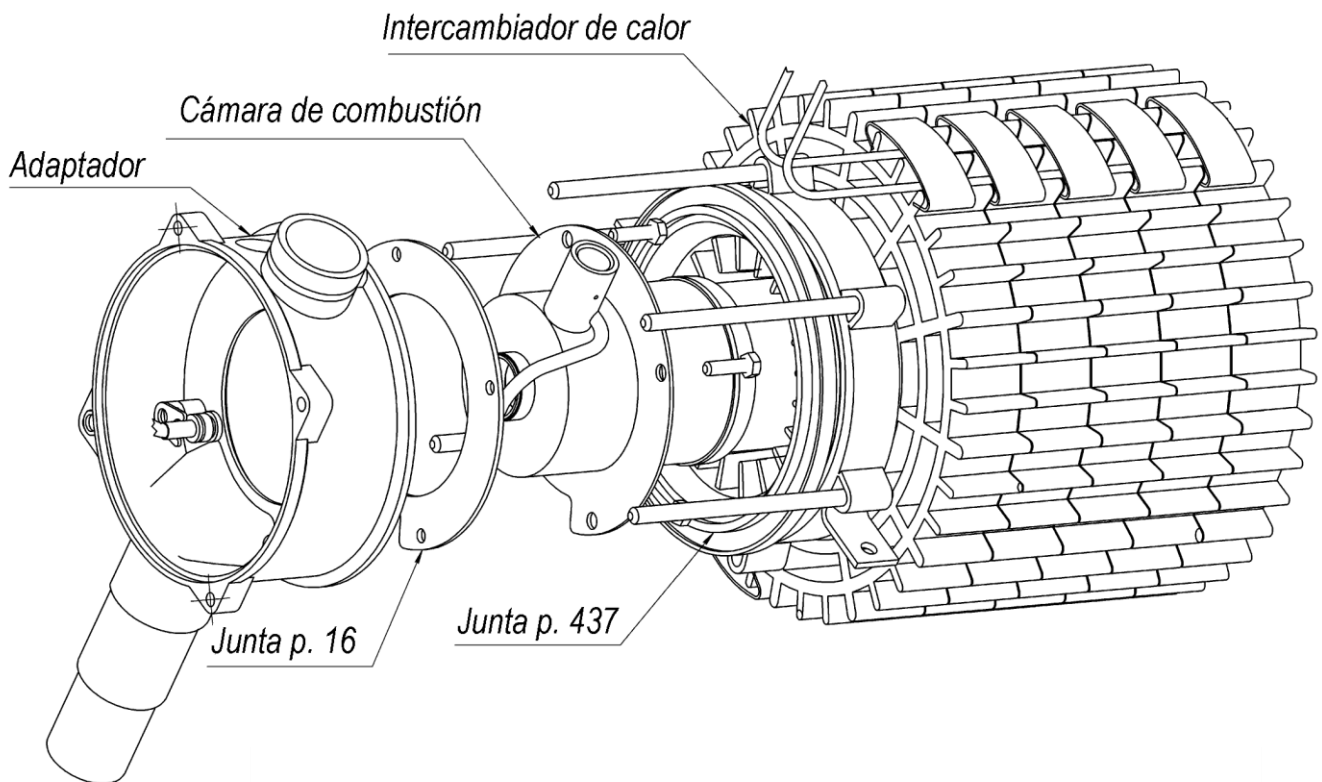


Fig.15 – Schema di installazione della CC nel AIR-8D.

I riscaldatori del tipo AIR-2D erano dotati di due tipi delle CC.

Il 1 tipo (prima di gennaio 2015) – lo schermo viene collegato direttamente alla CC;

Il 2 tipo (dopo gennaio 2015) – lo schermo viene collegato mediante una manica



Fig.16 - Manica





Prima del gennaio 2015.



Dopo il gennaio 2015.

Fig.15 – Camera di combustione dei riscaldatori AIR-2D.

### 5.9 Funzione, smontaggio e sostituzione dello scambiatore di calore

Lo scambiatore di calore è destinato al trasferimento di calore dai gas caldi provenienti dalla combustione della miscela dell'aria e del carburante nella CC ai radiatori, i quali a loro volta riscaldano il flusso d'aria che passa lungo le alette dei radiatori.

Durante l'utilizzo dello scambiatore di calore, possono verificarsi i seguenti guasti: la perdita della conducibilità termica, l'aumento della temperatura dei gas di scarico (oltre 500° C), la bruciatura a fondo delle pareti dello scambiatore di calore. I guasti si verificano a causa di depositi dei prodotti della combustione del carburante sulle pareti interne e sulle alette dello scambiatore di calore come risultato dell'uso del combustibile di bassa qualità.

Ispezionare la parte interna dello scambiatore di calore, se necessario, pulirla dal deposito del carbonio e dalla fuliggine. Quando si sostituisce lo scambiatore di calore, l'installazione viene effettuata in ordine inverso. Se durante il montaggio / lo smontaggio le guarnizioni sono danneggiate, bisogna sostituirle.

### 5.10 Funzione, smontaggio e sostituzione della pompa del carburante.

La pompa del carburante serve per l'alimentazione dosata del carburante nella camera di combustione.

I riscaldatori sono dotati di pompe del carburante "Thomas magnete". Questa pompa non può essere riparata, dev'essere sostituita con una pompa nuova.

I possibili tipi di guasti della pompa del carburante nel riscaldatore:

- durante l'avvio del riscaldatore, il carburante non arriva al tubo del combustibile del riscaldatore e non si sente il battito caratteristico nella pompa del carburante;
- la pompa del carburante funziona, ma il carburante non arriva al tubo del combustibile del riscaldatore;
- interruzione della combustione durante il funzionamento del riscaldatore in modalità "max.", cioè la pompa del carburante non assicura la produttività necessaria.

Si possono risolvere eventuali guasti e definire la produttività della PC come segue:

- prima di risolvere possibili guasti, bisogna verificare la presenza e la qualità del combustibile nel serbatoio;
- assicurarsi che il cablaggio elettrico ed i connettori sono in buono stato;
- assicurarsi che, quando si accende il riscaldatore, la PC funziona e si può sentire il battito caratteristico prodotto dal movimento del pistone nella pompa;

È consentito togliere la PC e scuoterla per eliminare eventuali aderenze del pistone nella pompa a causa di un lungo periodo di stoccaggio o a causa della mancata esecuzione delle misure preventive;

Per verificare il buon ordine della PC, è consentito collegare l'alimentazione corrispondente alla tensione operativa della pompa direttamente ai contatti della PC per un breve periodo (simulando gli impulsi). Se si sente il battito caratteristico, la pompa del carburante è in buono stato;

- assicurarsi l'ermeticità del tubo del carburante dal serbatoio alla PC e dalla PC al riscaldatore;

Se tutti i guasti sopra indicati vengono eliminati, bisogna controllare la produttività della pompa del carburante. La produttività della pompa del carburante deve essere  $6.5 \div 7,3$  ml per 100 pompaggi. Se la produttività risulta di essere inferiore o superiore, la pompa del carburante deve essere sostituita.

Il controllo della produttività della PC viene effettuato tramite un dispositivo di pompaggio del carburante UPT-4.

### 5.11 *Funzione, smontaggio e sostituzione del pannello di controllo.*

Il pannello di controllo (fig.17a,) è progettato per:

- l'avvio e l'arresto del riscaldatore in modalità manuale;
- l'impostazione della modalità di funzionamento secondo la potenza o la temperatura;
- l'indicazione della temperatura impostata o della potenza;
- l'indicazione della temperatura (tramite il sensore, incorporato nel riscaldatore, nel pannello di controllo o il sensore esterno, se esso è collegato);
- l'indicazione di un codice di malfunzionamento in caso di guasti durante il funzionamento del riscaldatore.

Il pannello di controllo (fig.17b,) è progettato per:

- L'avvio del riscaldatore per un tempo illimitato.
- La regolazione della potenza del funzionamento del riscaldatore.
- La regolazione della temperatura d'aria riscaldata (se il sensore della cabina è collegato).
- L'indicazione dello stato del riscaldatore tramite un LED.

Per determinare il buono stato del pannello di controllo, bisogna premere un qualsiasi pulsante del pannello di controllo. Sul pannello di controllo l'indicatore si illumina quando viene premuto il pulsante.



Fig. 17a – Pannello di controllo PU22



Fig. 17b – Pannello di controllo PU5

Se sul pannello di controllo l'indicatore non si illumina quando viene premuto il pulsante, bisogna controllare il cablaggio, la tensione di alimentazione del pannello di controllo e i contatti elettrici nei ceppi.

Se c'è sporco od olio sui contatti, bisogna rimuoverli con uno straccio pulito, imbevuto di benzina.

Se dopo l'eliminazione dei difetti il buono stato del pannello di controllo non è ripreso, è necessario sostituirlo. Se con il nuovo pannello di controllo la ragione del guasto del riscaldatore viene eliminata, il pannello di controllo tolto è considerato inefficiente e deve essere sostituito. Il pannello di controllo non può essere riparato, viene sostituito con quello nuovo.

Se dopo la sostituzione del pannello di controllo il guasto del riscaldatore persiste, controllate il fascio e la CE.

### 5.12 Funzione, ricerca di un guasto e sostituzione del sensore della cabina. (viene fornito come un' opzione accessoria)

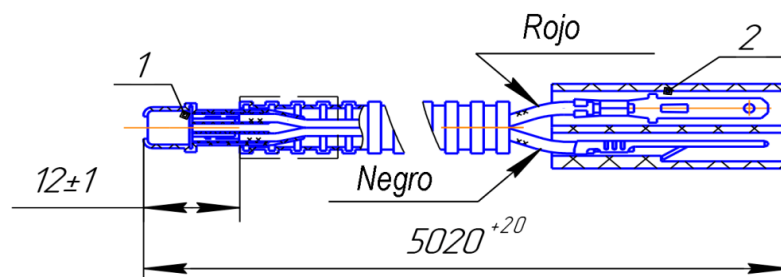
Il sensore della cabina (fig.18) è progettato per la misurazione della temperatura d'aria nell'area della sua installazione e permette il funzionamento in modalità di mantenimento della temperatura entro i limiti di  $1 \div 30^{\circ}\text{C}$ .

Se il sensore è installato, è possibile determinare l'efficienza del funzionamento del riscaldatore.

Se il riscaldatore non mantiene la temperatura desiderata:

- misurare la temperatura nell'area del sensore e paragonare il suo valore con il valore visualizzato sul PAC;
- sostituire il sensore con quello in buono stato e ripetete la prova.

Se con il nuovo sensore il riscaldatore funziona bene, il sensore di controllo tolto è considerato inefficiente e deve essere sostituito. Se il riscaldatore non supporta la temperatura impostata anche con il nuovo sensore, controllate la CE.



(pos.1 – microcircuito, pos.2 – ceppo a spina)

Fig. 18 – Sensore della cabina

L'efficienza del sensore (durante il funzionamento del riscaldatore) può essere definita secondo la tensione di uscita.

Il valore della tensione di uscita alla temperatura di 0°C è di 2,73V. La tensione aumenta con l'aumento della temperatura. Se la temperatura aumenta di 1°C, la tensione di uscita aumenta di 10mV.

**Attenzione! Il sensore della cabina, se installato, deve essere spento quando è necessario avviare il riscaldatore ad una temperatura d'aria superiore a 30 °C.**

## **6 Attrezzature tecnologiche per la manutenzione e la riparazione.**

### *6.1 Tavola di prova.*

Per i lavori di manutenzione e riparazione dei preriscaldatori e dei riscaldatori viene utilizzata la tavola di prova stazionaria DV 1105.000 (fig.19).

È possibile effettuare i seguenti lavori usando la tavola di prova:

- a) effettuare un test del preriscaldatore e del riscaldatore con l'aiuto dei dispositivi di diagnostica e determinare il guasto;
- b) effettuare il controllo del buono stato della pompa del carburante, del compressore d'aria, dei sensori di temperatura e di surriscaldamento, dell'indicatore di fiamma, della candela ad incandescenza;
- c) effettuare il controllo del buono stato del preriscaldatore e del riscaldatore dopo la riparazione.

Le caratteristiche principali e le regole dei lavori sulla tavola di prova sono descritti nel manuale di istruzioni DV 1105.000.

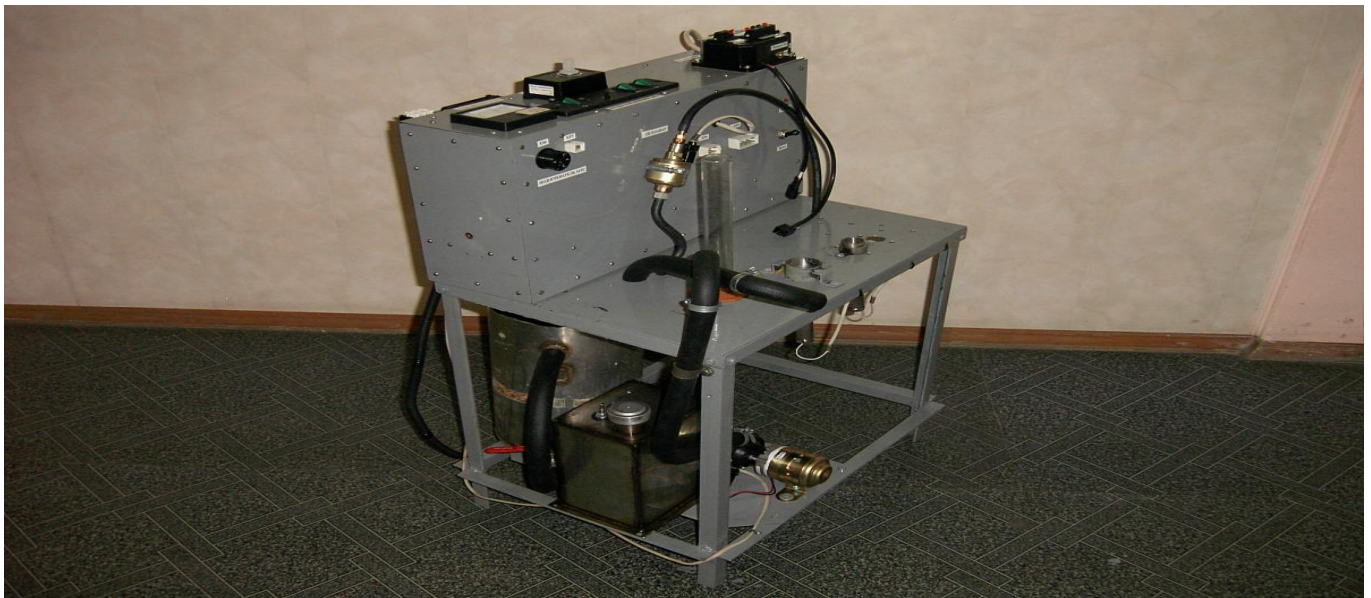


Fig.19- Tavola di prova

**Nota.** L'uso di questa tavola di prova permette di effettuare riparazioni rapide e di alta qualità dei preriscaldatori e dei riscaldatori

## 6.2 Adattatore USB.

L'adattatore USB è progettato per il collegamento dei preriscaldatori per liquidi e dei riscaldatori ad aria ad un computer (PC). Viene utilizzato per ottenere le informazioni sullo stato del preriscaldatore e del riscaldatore.

Il programma permette di avviare i riscaldatori Air tramite un computer e leggere i loro parametri:

- numero dell'avvio,
- modalità corrente del funzionamento,
- versione del software,
- temperatura d'entrata d'aria in °C,
- tensione di alimentazione in Volt,
- valore dell'indicatore della fiamma in unità convenzionale,
- frequenza della pompa del carburante in Hz,
- giri del motore.

Per ulteriori informazioni, vedi il manuale di istruzioni dell'adattatore USB.

## 7 Controllo del riscaldatore dopo la riparazione.

7.1 Dopo la riparazione del riscaldatore, prima di installarlo sull'automobile, bisogna effettuare il controllo della sua efficienza sulla tavola di prova DV1105.000. (È consentito il controllo del riscaldatore sull'automobile sul quale esso verrà utilizzato).

7.2 Collegando il riscaldatore ad una fonte di alimentazione con tensione di 12 o 24V (a seconda del riscaldatore) ed al serbatoio con il carburante, bisogna riempire il condotto del combustibile di carburante fino al riscaldatore, usando un dispositivo di pompaggio. Avviare il riscaldatore, inteso che è necessario impostare la modalità di potenza minima tramite il pannello di controllo. Il riscaldatore deve funzionare per almeno 10 minuti in modalità minima. Modificando la modalità di funzionamento del riscaldatore tramite il pannello di controllo dal valore minimo a quello massimo, bisogna assicurarsi che l'intensità del funzionamento del riscaldatore aumenti.

7.3 In modalità massima, misurare la differenza della temperatura d'aria tra l'entrata e l'uscita del riscaldatore, la temperatura dei gas di scarico ed il contenuto del monossido di carbonio (CO). La differenza della temperatura tra l'uscita e l'entrata deve essere almeno  $70 \div 90$  °C. La temperatura dei gas di scarico non deve superare i 500°C. Il contenuto del monossido di carbonio (CO) non deve superare 0,1%. Dopo la misurazione spegnere il riscaldatore, il LED lampeggerà spesso sul pannello di controllo, questo significa che nella camera di combustione è in corso lo spurgo. Dopo lo spurgo il LED lampeggerà raramente, questo significa che il riscaldatore non funziona. Al termine dei lavori, è consentito spegnere l'alimentazione elettrica e smontare il dispositivo dalla tavola di prova.

Se durante il processo di avvio o di funzionamento del riscaldatore per qualsiasi motivo si è verificato un guasto e il riscaldatore si è spento, sull'indicatore del pannello di controllo viene visualizzato il codice di malfunzionamento. Eliminare il guasto e ripetere le prove.

Dopo la riparazione di un'automobile, il riscaldatore installato deve essere controllato per il funzionamento a motore spento e acceso.

**Attenzione! Il sensore della cabina, se installato, deve essere spento quando è necessario avviare il riscaldatore ad una temperatura d'aria superiore a 30 °C.**